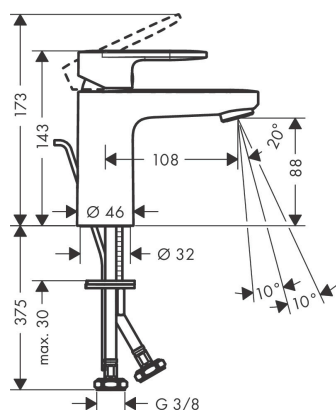


HANSGROHE · VERNIS BLEND · etgrebsbatteri · 108mm tud · t/hv m/bv · mat sort



## Identifikation

Vvsnummer	702077101
Leverandørens varenummer	71551670
GTIN/EAN	4059625326244

## Produktstatus

Status	Godkendt til publicering
Gyldig fra	2021-06-23

## Generelt

Artikeltype	Produkt
Produktnavn	etgrebsbatteri
Varebetegnelse (BK)	etgrebsbatteri
Dimension (BK)	108mm tud
Farve	black
Farvevariant	mat sort
Type (BK)	1hul
Variant (BK)	t/hv m/bv
Brand	HANSGROHE
Produktserie	VERNIS BLEND
Producentens typebetegnelse	100

Marketingtekst	<ul style="list-style-type: none"> <li>• består af: 1-grebs håndvaskarmatur, bundventil</li> <li>• ComfortZone 100</li> <li>• fremspring 108 mm</li> <li>• stråletype: normalstråle</li> <li>• vinkeljusterbar perlator</li> <li>• maksimal gennemstrømsmængde ved 3 bar: 5 l/min</li> <li>• keramisk kartusche</li> <li>• mulighed for temperaturbegrænsning</li> <li>• materiale bundventil: kunststof</li> <li>• løft-op ventil G 1 1/4</li> </ul>
Fakturatekst	HG Vernis Blend HV-arm. 100 m/lov MS
Oprindelsesland	Kina
Toldpositionsnummer	84818011
UNSPSC nummer	30181500
Nettovægt	1,34 kg

## Specifikationer

ETIM-klasskode	Blandingsbatteri til håndvask (EC011328)
Grundfarve	Sort
Antal armatur huller	1-huls
Centerafstand	108 mm
Vandhanetud	Stråledæmper
Med afspærringsventil for opvaskemaskine	Nej
Med koblinger	Nej
Med rosetter og afdækningsplade	Nej
Temperaturgrænse	Ja
Temperaturbegrænsning til eftermontage	Nej
Koldstart-funktion	Nej
Maksimal tappe kapacitet (ved 300 kPa)	5 l/min
Gennemløbshastigheds klasse	Ingen
Byggehøjde i alt	143 mm
Projektion udløb	108 mm
Lavtryksudførelse	Nej

## Betingede ordninger

SCIP-nummer	61cc9ef0-09a3-44b8-9e38-b1b9881b803a
Indeholder batteri(er)	Nej
Farligt gods?	Nej
Kræver giftmeddelelse	Nej
GDV-godkendt (Danmark)	Nej
KIWA-typegodkendt (Sverige)	Ja
KIWA-typegodkendelsesnummer (Sverige)	STA 1707
KIWA udløbsdato (Sverige)	2026-06-06
VA-godkendt	Ja

VA-nummer	ETA VA 1.42/21034
VA udløbsdato	2026-07-01
CE-mærket	Nej
Omfattet af en eller flere andre standarder	Nej
EPD-deklaration	Nej

### Forpakning / Logistik (Stk.)

Pakkeenhedskode	Stk.
Mindste mængde	1
GTIN/EAN for pakkeenhed	4059625326244
Længde på pakkeenheden	0,395 m
Bredden på pakkeenheden	0,195 m
Dybde/højde på pakkeenheden	0,07 m
Volumen af pakkeenheden	0,005392 m <sup>3</sup>
Pakningsenhedens bruttovægt	1,87 kg

### Forpakning / Logistik (Karton)

Pakkeenhedskode	Karton
Mindste mængde	5
Længde på pakkeenheden	0,575 m
Bredden på pakkeenheden	0,37 m
Dybde/højde på pakkeenheden	0,305 m
Volumen af pakkeenheden	0,064889 m <sup>3</sup>
Pakningsenhedens bruttovægt	10,21 kg

### Forpakning / Logistik (Palle)

Pakkeenhedskode	Palle
Mindste mængde	156

### MIME-links

Produktbillede	<a href="https://files.etim-mapper.com/branchekataloget/4626/HG_71551670.png">https://files.etim-mapper.com/branchekataloget/4626/HG_71551670.png</a>
Deep link produkt side	<a href="https://pro.hansgrohe.dk/datasheet/product/hansgrohe/71551670">https://pro.hansgrohe.dk/datasheet/product/hansgrohe/71551670</a>
Målskitse	<a href="https://assets.hansgrohe.com/mam/celum/celum_assets/153_hmg02386_eps.jpg?4">https://assets.hansgrohe.com/mam/celum/celum_assets/153_hmg02386_eps.jpg?4</a>
Certificate / Seal of approval	<a href="https://files.etim-mapper.com/branchekataloget/4626/ETA_VA-godkendelser/ZUL_9600017973_00_IZ1_pdf.pdf">https://files.etim-mapper.com/branchekataloget/4626/ETA_VA-godkendelser/ZUL_9600017973_00_IZ1_pdf.pdf</a>
Test godkendelse	<a href="https://files.etim-mapper.com/branchekataloget/4626/STA_KIWA-godkendelser/ZUL_9600018290_00_IZ3_pdf.pdf">https://files.etim-mapper.com/branchekataloget/4626/STA_KIWA-godkendelser/ZUL_9600018290_00_IZ3_pdf.pdf</a>

## Produktkategorier

Brankekatalogets kategorier	Sanitet Blandingsbatterier Blandingsbatterier til håndvaske
-----------------------------	-------------------------------------------------------------------